

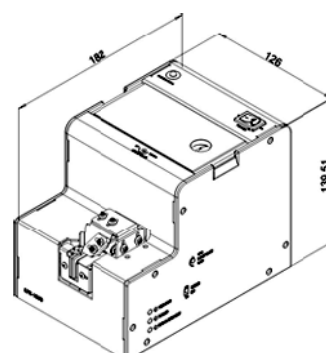
Distributeur de vis – M1.0 à M5.0

Référence : KFR- 1050



Fonctions :

- Large gamme de tailles de vis : Pour des vis dont le diamètre est compris entre 1.0 et 5.0mm (dont : 1.0mm, 1.2mm, 1.4mm, 1.7mm, 2.0mm, 2.3mm, 3.0mm, 4.0mm et 5.0mm).
- Longueur Maximum des vis : 19mm sous la tête.
- Capacité du réservoir : 200-220cc.
- Convient également aux vis avec rondelle ou rondelles élastiques.
- Intensité des vibrations ajustable.



Spécifications :

Référence	KFR-1050
Dimensions	182(L)x126(l)x147(H)mm
Poids	Environ 2.17kg sans l'alimentation électrique
Tension	AC 100-240V
Alimentation	DC 15V
Dimensions des vis	M1.0 à M5.0
Longueur filetage	Jusqu'à 19mm
Capacité Réservoir	200-220cc